

BÉBÉCAR®

2017/18





Transporting babies around the world.

Ao longo de mais de 50 anos, a Bébécar construiu uma reputação no desenvolvimento e produção de artigos de puericultura únicos, inovadores e com elevados padrões de qualidade e segurança, que garantem o bem estar do recém-nascido. Utilizando a mais avançada tecnologia, estes produtos são integralmente fabricados e desenvolvidos na Europa.

A nova coleção Bébécar 2017/2018 foi concebida para proporcionar a solução perfeita para as suas necessidades e é um fiel reflexo destes anos de esforço. Pensada ao pormenor e confeccionada com tecidos de grande qualidade, esta coleção transmite uma elegância natural.

A Bébécar coloca à sua disposição uma vasta gama de produtos que se adaptam às diferentes etapas de crescimento do bebé e oferecem a solução ideal para cada momento. Os chassis Bébécar permitem a adaptação de alcofas, assentos de cadeira, assentos auto grupo 0+ e acessórios.

Todos os produtos Bébécar foram desenhados para garantir o conforto e o correto desenvolvimento do recém-nascido. Nos primeiros meses, as nossas alcofas e assentos permitem que o bebé descanse o máximo de tempo na posição horizontal. Durante esse período, os pais têm a possibilidade de manter o contato visual permanente com o bebé, uma vez que os nossos assentos são reversíveis e homologados para serem utilizados desde o nascimento.

Índice

04	City Nexus
10	Hip-Hop tech
20	Hip-Hop XL
30	Ip-Op evolution
38	Ip-Op classic XL
46	Stylo Class EL

56	Pack Ip-Op XL
64	Pack Ip-Op classic XL
68	cadeira One&Two
72	cadeira Spot+ / Spot
78	acessórios
83	segurança auto
94	características técnicas



Hip-Hop tech **SP756** com elevador High Up opcional (ver página 82).
Chassis cromado - preto.



City Nexus

disponível em 4 cores Magic

CONJUNTOS



O **City Nexus**, com apenas 52 cm de largura, oferece o mínimo espaço com as melhores prestações. Inclui chassis com cesto + alfofa + assento com capota extra. O **City Nexus** combina, num único produto, um assento reversível e um chassis de fecho ultra compacto tipo 'guarda-chuva' com todo o conforto que pode oferecer um carrinho de bebé mais amplo. A alfofa com viseira, colchão acolchoado, sistema de ventilação e encosto reclinável, proporciona o máximo conforto e o assento homologado para utilização desde o nascimento permite que o bebé descanse totalmente deitado numa superfície plana.

Permite incorporar o assento auto grupo 0+ Easymaxi ELxE opcional, que se adapta facilmente ao chassis e ao automóvel.

O **City Nexus** está disponível em 4 cores Magic, dotadas de um tratamento especial anti-manchas* para manter o seu 'look' fantástico por mais tempo.

Informação técnica completa sobre o chassis nas páginas 104-105.

Informação técnica completa sobre a alfofa, o assento e o assento auto grupo 0+ nas páginas 96-97 e 100-103.

M747

Chassis topo mate.

Disponível em cromado - topo.



Saco Carré opcional M747.



A coleção **Magic** é confeccionada com tecidos de alta qualidade, dotados de um tratamento especial anti-manchas*.



Saco de inverno Plus opcional T-770.



Assento auto grupo 0+ Easymaxi ELxE opcional com chassis topo mate. Fácil adaptação ao chassis e ao automóvel.



Cadeira City Nexus com capota extra extensível incluída. Chassis topo mate.

* o tratamento anti-manchas não se aplica à ecopelle nem ao tecido interior.

City Nexus **M747** com chassis topo mate.
Disponível em cromado - topo.





Saco Carré opcional **M743**.



Saco de inverno Plus opcional T-854 para a cor **M743**.



M743
Chassis cromado - branco.



M747
Chassis topo mate. Disponível em cromado - topo.



M749
Chassis branco - topo. Disponível em cromado - branco.



63 cm

Chassis fechado com o assento



31 cm

Chassis fechado



52 cm

Chassis aberto



Assento reversível City Nexus em posição totalmente horizontal.
Cor **M746** com chassis cinza topo mate. Disponível em cromado - cinza topo.



M746
Chassis cinza topo mate. Disponível em cromado - cinza topo.

City Nexus

disponível em 3 cores Specials

CONJUNTOS



Para os apreciadores da ecopele, a Bébécar coloca à sua disposição a série Specials. Três cores confeccionadas em ecopele de alta qualidade com pormenores granulados que tornam esta coleção realmente especial.



Saco Carré opcional **SP757**.



Sombrinha opcional T-B06 para a cor **SP757**.



SP757
Chassis cromado - cinza topo.



SP762
Chassis cromado - marinho.



SP763
Chassis cromado - preto.



O assento amplo, homologado para utilização desde o nascimento, permite que o bebé descanse totalmente deitado.



Fecho ultra compacto tipo 'guarda-chuva', para facilitar a arrumação e o transporte.



Pode ser transportado inclusive na mala dos automóveis mais compactos.



Assento auto grupo 0+ com acolchoado extra para garantir o descanso do bebé.

Hip-Hop tech disponível em 9 cores Magic

CONJUNTOS



O **Hip-Hop tech** é compacto, confortável, funcional e garante o bem-estar e o correto desenvolvimento do bebé. Oferece um look mais casual e chique, ao mais puro estilo 'Street Style'.

É confeccionado com tecidos "Magic" de alta qualidade, dotados de um tratamento especial anti-manchas*.

O **Hip-Hop tech** inclui chassis com cesto + alfofa + assento com capota extra. O assento está homologado para utilização desde o nascimento e é reversível, permitindo ao bebé poder passear olhando para os pais ou virado para a frente, e dispõe de um encosto reclinável para a posição horizontal para que o bebé fique totalmente deitado. A alfofa possui uma viseira que protege o bebé da exposição solar e que pode ser recolhida para o interior quando não está a ser utilizada.

Permite incorporar o assento auto grupo 0+ Easymaxi ELxE opcional que se adapta facilmente ao chassis e ao automóvel.

Informação técnica completa sobre o chassis nas páginas 106-107.

Informação técnica completa sobre a alfofa, o assento e o assento auto grupo 0+ nas páginas 96-99 e 102-103.

M739

Chassis preto mate.

Disponível em cromado - preto.



Saco Carré opcional M739.



A coleção **Magic** é confeccionada com tecidos de alta qualidade, dotados de um tratamento especial anti-manchas*.



Sombrinha opcional T-020.



Assento auto grupo 0+ Easymaxi ELxE opcional com chassis preto mate. Fácil adaptação ao chassis e ao automóvel.



Cadeira Hip-Hop tech com chassis preto mate.

Hip-Hop tech **M739** com elevador High Up opcional (ver página 82).
Chassis preto mate. Disponível em cromado - preto.





Hip-Hop tech **M746** com elevador High Up opcional (ver página 82).
Chassis cromado - cinza topo. Disponível em cinza topo mate.



M738
Chassis preto mate.



M530
Chassis cromado - topo.
Representado com elevador High Up opcional (ver página 82).



M528
Chassis cromado - cinza topo.
Representado com elevador High Up opcional (ver página 82).



M636
Chassis preto mate.



M746
Chassis cinza topo mate. Disponível em cromado - cinza topo.



M747
Chassis topo mate. Disponível em cromado - topo.



M744
Chassis cromado - castanho.



M749
Chassis branco - topo. Disponível em cromado - branco.

Hip-Hop tech **M636** com elevador High Up opcional (ver página 82).
Chassis preto mate.



Hip-Hop tech disponível em 6 cores Specials

CONJUNTOS



Para os apreciadores da ecopele, a Bébécar coloca à sua disposição a série Specials. Seis cores confeccionadas em ecopele de alta qualidade com pormenores granulados que tornam esta coleção realmente especial.



Saco Carré opcional **SP750**.



Sombrinha opcional T-770 para a cor **SP750**.



SP750
Chassis cromado - castanho.



SP756
Chassis cromado - preto.



SP757
Chassis cromado - cinza topo.

BEBECAR
made in europe

Hip-Hop tech

Hip-Hop tech **SP756** com chassis cromado - preto e elevador High Up opcional (ver página 82).





Saco Carré opcional **SP763**.



Saco de inverno opcional T-020 para a cor **SP763**.



SP763
Chassis cromado - preto.



SP760
Chassis cromado - branco.



SP762
Chassis cromado - marinho.

Hip-Hop tech **SP763** com chassis cromado - preto e elevador High Up opcional (ver página 82).



Hip-Hop XL

disponível em 9 cores Magic

CONJUNTOS



O **Hip-Hop XL** oferece as mesmas prestações do modelo Hip-Hop tech, mas incorpora a ampla e confortável alcofa Bob XL LA3 com encosto reclinável em 4 posições, pega integrada na capota e totalmente encartável para facilitar a arrumação.

O **Hip-Hop XL** inclui chassis com cesto + alcofa + assento. Este assento é amplo, reversível e homologado para utilização desde o nascimento do bebé até uma idade avançada da criança, assegurando o seu conforto. Permite incorporar o assento auto grupo 0+ Easymaxi ELxE opcional que se adapta facilmente ao chassis e ao automóvel.

Informação técnica completa sobre o chassis nas páginas 106-107.

Informação técnica completa sobre a alcofa, assento e assento auto grupo 0+ nas páginas 96-99 e 102-103.



Saco Carré opcional **M741**.



A coleção **Magic** é confeccionada com tecidos de alta qualidade, dotados de tratamento especial anti-manchas*.



Saco de inverno Plus opcional T-B82.

M741

Chassis cromado - silver.
Disponível em silver mate.



Assento auto grupo 0+ Easymaxi ELxE opcional com chassis cromado - silver.
Fácil adaptação ao chassis e ao automóvel.



Cadeira Hip-Hop XL com capota extra opcional.
Chassis cromado - silver.



Hip-Hop XL **M741** com elevador High Up opcional (ver página 82).
Chassis cromado - silver. Disponível em silver mate.

Hip-Hop XL

disponível em 9 cores Magic

CONJUNTOS



M740

Chassis cinza topo mate. Disponível em cromado - cinza topo.



M741

Chassis cromado - silver. Disponível em silver mate.



M402

Chassis cromado - silver.



M744

Chassis cromado - castanho.

Hip-Hop XL M743 com chassi cromado - branco e elevador High Up opcional (ver página 82).



Hip-Hop XL

disponível em 9 cores Magic

CONJUNTOS



M745
Chassis cromado - silver. Disponível em silver mate.



M746
Chassis cinza topo mate. Disponível em cromado - cinza topo.



M747
Chassis cromado - topo. Disponível em topo mate.



M749
Chassis branco - topo. Disponível em cromado - branco.

Hip-Hop XL **M749** com chassis cromado - branco.
Disponível em branco - topo.



Hip-Hop XL

disponível em 7 cores Specials

CONJUNTOS



A Bébécar coloca à disposição dos apreciadores da ecopele a série Specials **Hip-Hop XL**, uma nova coleção totalmente confeccionada em ecopele de alta qualidade, que combina pormenores lisos e acolchoados com um toque muito suave, que a tornam realmente especial.



Pormenor da ecopele.



Saco Carré opcional **SP521**.



SP521
Chassis cromado - cinza topo.



SP523
Chassis cromado - cinza topo.



SP750
Chassis cromado - castanho.

Hip-Hop XL **SP521** com elevador High Up opcional (ver página 82).
Chassis cromado - cinza topo.



Hip-Hop XL

disponível em 7 cores Specials

CONJUNTOS



SP751
Chassis cromado - topo.



SP752
Chassis cromado - cinza topo.



SP753
Chassis cromado - cinza topo.



SP760
Chassis cromado - branco.

Hip-Hop XL **SP751** com elevador High Up opcional (ver página 82).
Chassis cromado - topo.





O **Ip-Op Evolution** é confortável e funcional e combina um fecho compacto e prático com um design elegante.

Para maior facilidade de condução dispõe de rodas dianteiras giratórias com rolamentos e casquilhos auto-lubrificadas. Pode ser aberto e fechado com uma só mão, as suas dimensões quando fechado são mínimas, as rodas são amovíveis e a pega é regulável em altura.

O assento reversível e homologado para utilização desde o nascimento permite ao bebé poder passear olhando para os pais ou virado para a frente.

O **Ip-Op Evolution** inclui chassis com cesto + alfofa + assento. Permite incorporar o assento auto grupo 0+ Easymaxi ELxE opcional que se adapta facilmente ao chassis e ao automóvel.

Informação técnica completa sobre o chassis nas páginas 108-109.

Informação técnica completa sobre a alfofa, o assento e o assento auto grupo 0+ nas páginas 94-95, 98-99 e 102-103.



Saco Carré opcional **M747**.



A coleção **Magic** é confeccionada com tecidos de alta qualidade, dotados de um tratamento especial anti-manchas*.



Sombrinha opcional T-770.

M747

Chassis cromado - topo.
Disponível em topo mate.



Assento auto grupo 0+ Easymaxi ELxE opcional com chassis cromado - topo.
Fácil adaptação ao chassis e ao automóvel.



Cadeira Ip-Op evolution com chassis cromado - topo.

Ip-Op evolution **M747** com chassi cromado - topo e elevador High Up opcional (ver página 82). Disponível em topo mate.





M528
Chassis cromado - branco. Disponível em branco - cinza topo.



M741
Chassis cromado - silver. Disponível em silver mate.



M743
Chassis cromado - branco.



M744
Chassis cromado - castanho.



M745
Chassis cromado - silver. Disponível em silver mate.



M746
Chassis cromado - cinza topo. Disponível em cinza topo mate.



M402
Chassis cromado - silver.



M749
Chassis branco - topo. Disponível em cromado - branco.



Para os apreciadores da ecopele, a Bébécar coloca à sua disposição a série Specials. Sete cores confeccionadas em ecopele de alta qualidade com pormenores granulados ou acolchoados e um toque muito suave que tornam esta coleção realmente especial.



Saco Carré opcional **SP752**.



Sombrinha opcional T-B06 para as cores **SP752** e **SP753**.



SP752
Chassis cromado - cinza topo.



SP750
Chassis cromado - castanho.



SP753
Chassis cromado - cinza topo.

Ip-Op evolution **SP750** com chassis cromado - castanho.





SP760
Chassis cromado - branco.



SP761
Chassis cromado - marinho.



SP521
Chassis cromado - cinza topo.
Representado com elevador High Up opcional (ver página 82).



SP523
Chassis cromado - cinza topo.

Ip-Op evolution **SP523** com elevador High Up opcional (ver página 82).
Chassis cromado - cinza topo.



Ip-Op classic XL disponível em 5 cores Magic

CONJUNTOS



O **Ip-Op classic XL** oferece as mesmas prestações do modelo **Ip-Op evolution**, mas incorpora rodas de raios e a ampla alfofa **Bob XL LA3** com encosto reclinável em 4 posições, pega integrada na capota e totalmente encartável para facilitar a arrumação.

O **Ip-Op classic XL** inclui chassis com cesto + alfofa + assento. Este assento é amplo, reversível e homologado para utilização desde o nascimento do bebé até uma idade avançada da criança, assegurando o seu conforto.

Permite incorporar o assento auto grupo 0+ **Easymaxi ELxE** opcional que se adapta facilmente ao chassis e ao automóvel.

Informação técnica completa sobre o chassis nas páginas 108-109.

Informação técnica completa sobre a alfofa, o assento e o assento auto grupo 0+ nas páginas 96-99 e 102-103.



Pormenor das rodas de raios.



A coleção **Magic** é confeccionada com tecidos de alta qualidade, dotados de um tratamento especial anti-manchas*.



Saco Carré opcional **M744**.

M744

Chassis cromado - castanho.



Assento auto grupo 0+ **Easymaxi ELxE** opcional **M744** com chassis cromado - castanho. Fácil adaptação ao chassis e ao automóvel.



Cadeira **Ip-Op classic XL M744** com chassis cromado - castanho.

Ip-Op classic XL **M744** com chassis cromado - castanho.





M740
Chassis cromado - cinza topo. Disponível em cinza topo mate.



M528
Chassis cromado - cinza topo.



M743
Chassis cromado - branco.



M749
Chassis cromado - branco. Disponível em branco - topo.



Ip-Op classic XL **M528** com chasis cromado - cinza topo e elevador High Up opcional (ver página 82).

Ip-Op classic XL disponível em 8 cores Specials

CONJUNTOS



Para os apreciadores da ecopele, a Bébécar coloca à sua disposição a série Specials. Oito cores confeccionadas em ecopele de alta qualidade com pormenores lisos, granulados e acolchoados que tornam esta coleção realmente especial.



Pormenor da ecopele.



Saco Carré opcional SP760.



SP760
Chassis cromado - branco.



SP761
Chassis cromado - marinho.



SP757
Chassis cromado - cinza topo.



Ip-Op classic XL **SP760** com chassis cromado - branco e elevador High Up opcional (ver página 82).



SP750
Chassis cromado - castanho.



SP753
Chassis cromado - cinza topo.



SP521
Chassis cromado - cinza topo.



SP523
Chassis cromado - cinza topo.



Ip-Op classic XL SP752 com chassis cromado - cinza topo e elevador High Up opcional (ver página 82).

Stylo Class EL

disponível em 4 cores Magic

CONJUNTOS



O **Stylo Class EL** representa a sofisticação combinada com a máxima funcionalidade e segurança. O elegante chassis cromado permite fixar todos os elementos facilmente graças ao sistema Easylock. A alfofa está homologada para utilização no automóvel com o sistema de segurança 44/04 opcional e o assento é reversível. Para maior funcionalidade, todas as rodas são amovíveis e a pega é regulável em altura, permitindo reduzir a sua dimensão quando fechado.

O **Stylo Class EL** combina a elegância com a facilidade de condução graças às grandes rodas dianteiras direcionáveis que permitem manobrá-lo sem esforço, tornando os passeios extremamente agradáveis. O Stylo Class EL inclui chassis com cesto + alfofa + assento. Permite incorporar o assento auto grupo 0+ Easymaxi ELxE opcional que se adapta facilmente ao chassis e ao automóvel.

Informação técnica completa sobre o chassis nas páginas 110-111.

Informação técnica completa sobre a alfofa, o assento e o assento auto grupo 0+ nas páginas 94-95, 98-99 e 102-103.



Saco Carré opcional **M743**.



A coleção **Magic** é confeccionada com tecidos de alta qualidade, dotados de um tratamento especial anti-manchas*.



Sombrinha opcional T-854 para a cor **M743**.

M743

Chassis cromado - branco.



Assento auto grupo 0+ Easymaxi ELxE opcional com chassis cromado - branco. Fácil adaptação ao chassis e ao automóvel.



Cadeira Stylo Class EL com chassis cromado - branco.



Stylo Class EL **M743** com chassis cromado - branco.

Stylo Class EL

disponível em 4 cores Magic

CONJUNTOS



M743
Chassis cromado - branco.



M740
Chassis cromado - cinza topo.



M528
Chassis cromado - cinza topo.



M402
Chassis cromado - silver.



Stylo Class EL **M528** com chassis cromado - cinza topo.

Stylo Class EL

disponível em 7 cores Specials

CONJUNTOS



Para os apreciadores da ecopele, a Bébécar coloca à sua disposição a série Specials. Sete cores confeccionadas em ecopele de alta qualidade com pormenores lisos, granulados e acolchoados, que tornam esta coleção realmente especial.



Saco Carré opcional **SP757**.



Pormenor da ecopele com acabamento granulado.



SP757
Chassis cromado - cinza topo.



SP750
Chassis cromado - castanho.



SP753
Chassis cromado - cinza topo.



Stylo Class EL **SP757** com chassis cromado - cinza topo.

Stylo Class EL

disponível em 7 cores Specials

CONJUNTOS



SP760
Chassis cromado - branco.



SP761
Chassis cromado - marinho.



SP521
Chassis cromado - cinza topo.



SP523
Chassis cromado - cinza topo.



Stylo Class EL **SP761** com chassis cromado - marinho.

Stylo Class EL

disponível em 2 cores Classic

CONJUNTOS



A coleção **Classic** oferece uma elegância que perdura no tempo e na qual se destaca a qualidade dos seus tecidos.

O Stylo Class EL é sofisticado e elegante graças às grandes rodas de raios e a suspensão de molas torna-o realmente ideal para passear.

A pega ergonómica é regulável em altura, as rodas são amovíveis, o assento é reversível e a alfofa está homologada para utilização no automóvel com o sistema de segurança 44/04 opcional.



Saco Carré opcional S364.



Sombrinha opcional T-507.



Saco de inverno Plus opcional T-507 para as cores S364 e S998.



S364
Chassis cromado - marinho.



S998
Chassis cromado - marinho.

BEBÉCAR
made in europe



Stylo Class EL

Stylo Class EL S364.
Chassis cromado - marinho.

PACK Ip-Op XL disponível em 9 cores Classic

PACK



O **Pack Ip-Op XL** da Bébécar é um conjunto de três peças prático e fácil de manusear que se adapta às diferentes etapas do bebé e do qual se vai enamorar pelo seu design e prestações. O Pack Ip-op XL dispõe da alfofa Bob XL LA3, ampla e confortável para o recém-nascido. Durante os primeiros meses, o bebé desfrutará desta ampla alfofa que garante o seu conforto. A pega regulável em altura e totalmente ergonómica é muito agradável ao tato e permite conduzir o chassis com uma só mão.

A sua pega de uma única peça evita as folgas que podem produzir-se com o uso e garante uma excelente manobrabilidade.

O **Pack Ip-Op XL** inclui chassis com cesto + alfofa + assento reversível + assento auto grupo 0+, que se adapta facilmente ao chassis e ao automóvel.

Informação técnica completa sobre o chassis nas páginas 112-113.

Informação técnica completa sobre a alfofa, o assento e o assento auto grupo 0+ nas páginas 96-99 e 102-103.



Saco Carré opcional **KS664**.



Sombrinha opcional **T-C14**.



Saco de inverno Plus opcional **T-C14**.

PACK IP-OP XL inclui alfofa, cadeira e grupo 0+



Alfofa Bob XL com pega integrada na capota.



Cadeira reversível. Cesto incluído.



Assento auto grupo 0+ Easymaxi **BASIC**. Fácil adaptação ao chassis e ao automóvel.

Pack Ip-Op XL **K5664** com chasis cromado - cinza topo e elevador High Up opcional (ver página 82).





KS665
Chassis cromado - cinza topo.



KS664
Chassis cromado - cinza topo.



SE077
Chassis cromado - marinho.



KI554
Chassis cromado - cinza topo.

Pack Ip-Op XL **SE077** com chassis cromado - marinho e elevador High Up opcional (ver página 82).





KS723 (com ecopele bege)
Chassis cromado - castanho.



KS659 (com ecopele branca)
Chassis cromado - marinho.



KS725 (com ecopele azul)
Chassis cromado - marinho.



KS662 (com ecopele branca)
Chassis cromado - cinza topo.
Representado com elevador High Up opcional.



KS726 (com ecopete cinza)
Chassis cromado - silver.



Cadeira reversível. Cesto incluído.



Assento auto grupo 0+ Easymaxi BASIC.



Alcofa ampla, confortável e encartável para facilitar a arrumação.



Assento amplo, homologado para utilização pelo recém-nascido e reversível. Revestimento extra acolchoado, amovível e lavável.



Cintos reguláveis, redutor e revestimento extra acolchoados, amovíveis e laváveis.



Encosto reclinável em quatro posições e colchão acolchoado incluído.



Encosto reclinável em 4 posições e pousa-pés regulável em 2.



A base do assento grupo 0+ dispõe de um sistema que permite embalar o recém-nascido (para utilização no automóvel deve estar na posição fixa).



KI453 (com ecopele branca)
Chassis branco - topo. Disponível em cromado - topo.



KI711 (com ecopele preta)
Chassis cromado - preto. Disponível em preto mate.



KD728 (com ecopele cinza topo)
Chassis cromado - cinza topo. Disponível em cinza topo mate.



KD729 (com ecopele bege)
Chassis topo mate. Disponível em cromado - topo.

Pack Ip-Op XL **KD729** (com ecopele bege) com chassis cromado - topo.
Disponível em topo mate.



PACK Ip-Op classic XL disponível em 6 cores Classic + 1 cor Denim

PACK



O Pack Ip-Op classic XL oferece as mesmas prestações do modelo Pack Ip-Op XL, mas incorpora rodas de raios.

O Pack Ip-Op classic XL inclui chassis com cesto + alcofa + assento reversível + assento auto grupo 0+, que se adapta facilmente ao chassis e ao automóvel.

Informação técnica completa sobre o chassis nas páginas 112-113.
Informação técnica completa sobre a alcofa, o assento e o assento auto grupo 0+ nas páginas 96-99 e 102-103.



Saco Carré opcional **KS662**.



Sombrinha opcional T-C17.



Saco de inverno Plus opcional T-C17.

PACK IP-OP classic XL inclui alcofa, assento e grupo 0+

KS662 (com ecopele branca)
Chassis cromado - cinza topo.



Alcofa Bob XL com pega integrada na capota.



Cadeira reversível. Cesto incluído.



Assento auto grupo 0+ Easymaxi BASIC.
Fácil adaptação ao chassis e ao automóvel.

Pack Ip-Op classic XL **KS662** (com ecopete branca).
Chassis cromado - cinza topo.





Saco Carré opcional **KS723**.



Sombrinha opcional T-A58 para a cor **KS723**.



KS723 (com ecopéle bege)
Chassis cromado - castanho.



KS659 (com ecopéle branca)
Chassis cromado - marinho.
Representado com elevador High Up opcional (ver página 82).



KS662 (com ecopéle branca)
Chassis cromado - cinza topo.



KS725 (com ecopéle azul)
Chassis cromado - marinho.



KS726 (com ecopéle cinza)
Chassis cromado - silver.



SE077
Chassis cromado - marinho.



KD728 (com ecopéle cinza topo)
Chassis cromado - cinza topo.
(Tendance collection)



O **One&Two** é um chassis versátil que pode ser utilizado como cadeira individual, de dois lugares ou gemelar. O **One&Two** inclui dois assentos reversíveis que podem ser reclinados até uma posição totalmente horizontal, convertendo-se num produto ideal para gémeos.

O **One&Two** permite incorporar opcionalmente uma alcofa, obtendo o máximo conforto para o recém-nascido, enquanto a criança maior desfruta do cómodo assento.

Quando o bebé cresce e prefere caminhar, basta converter o chassis numa cadeira de passeio individual, ficando muito mais compacto. A cadeira **One&Two** inclui assentos, capotas, cobrepés e cesto.

Informação técnica completa sobre o chassis páginas nas 114-115.
Informação técnica completa sobre a alcofa, o assento e o assento auto grupo 0+ nas páginas 94-95, 98-99 e 102-103.



A coleção **Magic** é confeccionada com tecidos de alta qualidade, dotados de um tratamento especial anti-manchas*.



Chassis versão dois lugares com o adaptador.

Chassis versão individual.

M744

Chassis cromado - castanho.



Assentos reversíveis, com duas crianças sentadas frente a frente.

M402

Chassis cromado - silver.



Chassis representado em versão individual com assento reversível.

One&Two **M402** com chassis cromado - silver.





Múltiplas combinações de uso:

- :: dois assentos reversíveis (incluídos com a cadeira One&Two)
- :: dois assentos auto grupo 0+ Easymaxi (opcionais)
- :: um assento reversível e um assento auto grupo 0+ Easymaxi (opcional)
- :: um assento reversível e uma alcofa Minibob LA3 (opcional)
- :: um assento auto grupo 0+ Easymaxi e uma alcofa Minibob LA3 (opcionais)



Estes assentos têm as mesmas características que o assento do carrinho, mas com a adição de um revestimento em algodão acolchoado e de um braço de proteção extensível, obtém-se uma ampla alcofa para o bebé.



Representado em versão individual com assento reversível.

SE364

Chassis cromado - marinho.



One&Two com assentos auto grupo 0+ Easymaxi ELxE opcionais. Fácil adaptação ao chassis e ao automóvel.



Assentos reversíveis representados em versão dois bebés deitados.

One&Two **SE364** com chassis cromado - marinho.



Spot+ / Spot

Spot+ disponível em 7 cores Magic / Spot disponível em 2 cores Magic

CADEIRA



Spot+ e Spot são cadeiras leves e estão homologadas para ser utilizadas desde o nascimento, graças ao seu encosto reclinável em posição horizontal.

Spot+ também incorpora uma pega fechada agradável ao tato que permite o seu manuseamento com uma só mão.

Spot+ e Spot dispõem de uma suspensão regulável nas rodas traseiras que tornam os passeios mais confortáveis para o bebé. Os seus chassis possuem uma estrutura exterior em alumínio, leve e sem rebites, e são compactos e fáceis de fechar. Spot+ e Spot incorporam um fecho tipo 'guarda-chuva' e incorporam um mecanismo único para maior rigidez uma vez aberto e um sistema patenteado para prevenir qualquer risco de que pequenos dedos fiquem entalados.

O assento é extra-acolchoado para máximo conforto e a capota extensível e ajustável em altura para proteger o bebé do sol.

Spot+ e Spot, na coleção Magic, são confeccionadas com tecidos de alta qualidade, dotados de um tratamento especial anti-manchas*.

Informação técnica completa sobre as cadeiras nas páginas 116-117.



A coleção **Magic** é confeccionada com tecidos de alta qualidade, dotados de um tratamento especial anti-manchas*.



Pega fechada no modelo Spot+ para facilitar a condução com uma só mão.



Porta-biberões opcional.



Fecho compacto, inclusive com a capota colocada.



Cadeira **Spot+** na cor **M744**
Chassis cromado - preto.



Cadeira **Spot+** na cor **M746**
Chassis cromado - cinza topo. Disponível em cinza topo mate.



Cadeira **Spot+** na cor **M749**
Chassis branco-topo. Disponível em cromado - branco. Disponível na versão **Spot**.

* o tratamento anti-manchas aplica-se apenas ao tecido exterior do encosto, braço, protetores e capota.

*Pat. Pending



Cadeira **Spot+** na cor **M746** com chassis cromado - cinza topo.
Disponível em cinza topo mate.

Spot+ / Spot

Spot+ disponível em 7 cores Magic / Spot disponível em 2 cores Magic

CADEIRA



O assento pode ser utilizado desde o nascimento com o encosto na posição horizontal e a capota é extensível para proteger o bebê do sol.



Capota ajustável em altura.



Cadeira **Spot+** na cor **M302**
Chassis cromado-topo.
Disponível na versão **Spot**.



Cadeira **Spot+** na cor **M528**
Chassis cromado - cinza topo.



Cadeira **Spot+** na cor **M518**
Chassis silver mate. Disponível em cromado - silver.



Cadeira **Spot+** na cor **M519**
Chassis cromado - topo. Disponível em topo mate.



Cadeira **Spot+** na cor **M518** com chassis cromado - silver.
Disponível em silver mate.

Spot+ / Spot

Spot+ disponível em 5 cores Specials / Spot disponível em 1 cor Specials

CADEIRA



Pormenor da ecopele.



Bolso com ecopele na parte traseira da capota.

Para os amantes da ecopele, a Bébécar coloca à sua disposição a série Specials. Cinco cores confeccionadas em ecopele de alta qualidade com pormenores granulados que tornam esta coleção realmente especial.



Cadeira **Spot+** na cor **SP754**
Chassis cromado - preto.



Cadeira **Spot+** na cor **SP756**
Chassis cromado - preto.



Cadeira **Spot+** na cor **SP757**
Chassis cromado - cinza topo.
Disponível na versão **Spot**.



Cadeira **Spot+** na cor **SP765**
Chassis cromado - marinho.



Cadeira **Spot+** na cor **SP763**
Chassis cromado - preto.



Cadeira **Spot** na cor **S443**
Chassis cromado - marinho.
Disponível na versão **Spot+**.



Cadeira **Spot+** na cor **D730** (Denim)
Chassis cromado - cinza topo. Disponível em cinza topo mate.
Disponível na versão **Spot**.



Cadeira **Spot+** na cor **TB06**
Chassis cromado - silver.
Disponível na versão **Spot**.



Cadeira **Spot+** na cor **T770**
Chassis cromado - topo.
Disponível na versão **Spot**.

magic
collection



M402



M528



M530



M636



M744



M745



M746



M747



SP751



SP752



SP753



SP756

Classic
collection



SE077 / S998



SE364 / S364



KI554



KS659



KS726

tendance
collection



KI453

Os nossos sacos de fraldas estão disponíveis numa ampla gama de cores e dispõem de compartimentos no seu interior e de bolsos laterais.



M738



M739



M740



M741



M743



M749

Specials
collection



SP521



SP523



SP750



SP757



SP760



SP761



SP762



SP763



KS662



KS664



KS665



KS723



KS725



KI711



KD728



KD729

Essencialmente protegem do sol a pele sensível e os olhos do bebé
As sombrinhas Bébécar possuem uma estrutura flexível e regulável, permitindo maximizar a sua proteção.



T-B06
para as cores M528, M740, M746,
SP521, SP523, SP752, SP753 e SP757



T-C13
para a cor M530



T-B63
para a cor KS665



T-D39
para a cor KS725



T-854
para as cores M743 e SP760



T-D38
para a cor M744



T-A58
para a cor KS723



T-705
para as cores SP761 e SP762



T-890
para a cor KI711



T-C14
para a cor KS664



T-C17
para as cores KI554, KS662 e KS726



T-770
para as cores M747, M749, SP750
e SP751



T-507
para as cores SE077, SE364, S364,
S998 e KS659



T-B82
para as cores M741, M745 e M402



T-020
para as cores M636, M738, M739,
SP756 e SP763



T-B20
para a cor KI453



T-B21
para a cor KD729



T-B22
para a cor KD728

Sacos de inverno PLUS opcionais

Fabricados com um tecido suave que manterá o bebé quente no inverno e confortável no verão.

É amplo e possui uma aba para que se adapte perfeitamente aos nossos assentos. É totalmente acolchoado e lavável e dispõe de um fecho zip na parte inferior para a sua remoção.



T-B06
para as cores M528, M740, M746,
SP521, SP523, SP752, SP753 e SP757



T-C13
para a cor M530



T-B63
para a cor KS665



T-D39
para a cor KS725



T-854
para as cores M743 e SP760



T-D38
para a cor M744



T-A58
para a cor KS723



T-705
para as cores SP761 e SP762



T-890
para a cor KI711



T-C14
para a cor KS664



T-C17
para as cores KI554, KS662 e KS726



T-770
para as cores M747, M749, SP750
e SP751



T-507
para as cores SE077, SE364, S364,
S998 e KS659



T-B82
para as cores M741, M745 e M402



T-020
para as cores M636, M738, M739,
SP756 e SP763



T-B20
para a cor KI453



T-B21
para a cor KD729



T-B22
para a cor KD728

Coberturas de chuva opcionais



Frontal de chuva para capota (ref. 51740) opcional. Disponível em Marinho ou Preto.



Cobertura de chuva Integral para assentos LF+ / FSN / Convertível (ref. 51260) opcional.



Cobertura de chuva para alcofas (ref. 51720) opcional.



Cobertura de chuva para Stylo Class EL (ref. 51680) opcional.



Cobertura de chuva para cadeiras Spot e Spot+ (ref. 51320) opcional.



Cobertura de chuva para assento auto grupo 0+ (ref. 51610) opcional.



Cobertura de chuva para chassis das gamas City Nexus, Hip-Hop, Ip-Op e Packs (ref. 51200) opcional.



Rede mosquiteira para assento (ref. 51480) opcional.



Rede mosquiteira opcional para alcofa:
- i-Bob (ref 51400)
- Bob XL (ref 51440)



Porta-biberões opcional, adaptável a todas as cadeiras excepto Stylo e Packs.



Capota 'Extra' opcional que se adapta na perfeição ao assento LF+ melhorando a sua estética. Disponível em todas as cores.



Capota 'Básica' opcional que se adapta ao assento LF+. Disponível para todas as cores dos Packs Ip-Op XL e Ip-Op Classic XL.

elevador 'High Up'



O elevador "High Up" eleva a posição do bebé, permitindo-lhe acompanhar os pais sentados à mesa e dando-lhe um ponto de vista mais elevado quando passeiam. Além disso, o bebé está mais próximo dos pais e a sua presença tranquilizadora enquanto desfruta de uma vista melhorada do mundo que o rodeia. Esta posição elevada* também pode ser mais cómoda para levantar o bebé do carrinho quando a mãe está a recuperar-se de um parto por cesariana. O elevador é compatível com a alcofa e o assento auto Easymaxi grupo 0+. Pode ser acoplado aos chassis das gamas City Nexus, Hip-Hop, Ip-Op e Packs (ref. 52244)



* aumenta a altura em 8 cm.

Easylock stand



representado com alcofa Bob XL

Suporte Easylock (ref. 5146)

Um suporte prático, dobrável e com estrutura exterior sem rebites para um 'look clean'. Utilize este suporte apenas se a alcofa / assento auto grupo 0+ estiverem equipados com o sistema Easylock. Disponível nas cores: Preto Brilho ou Cromado - Preto.

Homologada para utilização desde o nascimento. **Apenas para alcofas LA3.**

Segurança
auto



SISTEMA DE SEGURANÇA SN-LA3 (ref. 52580)

Sistema de segurança homologado (ECE R44/04) que permite utilizar as alcofas Bébécar "LA3" colocadas no banco traseiro do automóvel.

Concebido para utilização desde o nascimento do do bebé até aos 9 kg aproximadamente.

* Incluído no Conjunto Ip-Op evolution AUTO.
Opcional para o resto dos Conjuntos e Packs.



Pormenor do sistema de fixação dos cintos do automóvel

versão

STANDARD



Desenhada para ser instalada no automóvel utilizando os cintos de segurança normalizados.

O assento auto Easymaxi não necessita de uma base para se fixar ao automóvel. No entanto, para ajudar os pais no dia-a-dia, a Bébécar desenvolveu uma base que se pode manter fixa no veículo, facilitando ainda mais a colocação do assento auto.

A base **EASYMAXIbase standard** instala-se no automóvel utilizando os cintos de segurança normalizados do próprio veículo.

versão

ISOFIX RX

*Pat. Pending



Desenhada para ser instalada no automóvel utilizando o sistema de fixação ISOFIX.

A versão **Isofix RX** da **EASYMAXIbase** instala-se no automóvel utilizando o sistema de fixação Isofix, no entanto poderá também ser instalada em automóveis que apenas disponham dos cintos de segurança normalizados. Está equipada com uma barra anti-rotação e um pé de apoio regulável em altura e rebatível para facilitar a arrumação. A secção traseira da base é regulável em altura para garantir que o assento auto é utilizado numa posição nivelada.



Compartimento para guardar pequenos objetos.

Curvatura em borracha azul anti-deslizante para maior segurança.



A secção traseira é regulável em altura para nivelar a posição do assento auto (apenas na versão Isofix RX).

Representada na versão Isofix RX.



NUNCA utilize o assento auto num banco do automóvel com o "airbag" ativado.



Side impact protection system (SPP).

O Easymaxi ELxE está equipado com uma pega que facilita o seu transporte e permite levar o bebé confortavelmente a qualquer lugar. Quando não está a ser usado no automóvel, pode também ser utilizado como assento de baloiço ou para alimentar comodamente o bebé, uma vez que a sua base pode ser regulada em duas posições.

Easymaxi ELxE M636
representado com a base
EasymaxiBase Isofix RX opcional.



Pormenor do pé de apoio da EasymaxiBase Isofix RX com altura regulável.

EASYMAXI ELxE grupo 0+ (0-13 kg)

*Patented

Para máxima segurança do bebé, a Bébécar coloca à sua disposição o assento auto grupo 0+ Easymaxi ELxE (0-13 kg). Este assento auto pode ser adaptado a qualquer um dos chassis Bébécar através de um sistema que permite a sua fixação direta com um só movimento. Foi desenhado para uma fácil adaptação ao automóvel utilizando os cintos de segurança normalizados, não sendo necessária nenhuma base adicional. Permite aceder ao bebé sem necessidade de libertar o cinto do automóvel, uma vez que este passa pela parte inferior do assento auto.



NUNCA utilize o assento auto num banco do automóvel com o "airbag" ativado.



Easymaxi ELxE M636.



Compartimento especial na parte traseira.



Cinto com sistema de 3 pontos de fixação.

Easymaxi ELxE opcional

magic
collection



M402



M528



M530



M741



M743



M744



M745

Specials
collection



SP521



SP523



SP750



SP757



SP760



SP761



SP762



M636



M738



M739



M740



M746



M747



M749



SP751



SP752



SP753



SP756



SP763

Classic
collection



S364 / SE364



S998

easylock
sistema de fixação

O sistema Easylock permite colocar e retirar o assento auto grupo 0+ Easymaxi dos chassis de um modo muito simples, com um único movimento: 2 pontos de fixação que oferecem facilidade de utilização e 4 pontos de apoio que garantem a estabilidade e evitam oscilações.

Easymaxi BASIC opcional

BEBÉCAR
made in europe

Todas as características de segurança do assento auto Easymaxi ELxE, mas com um design mais simples.

O assento auto grupo 0+ Easymaxi BASIC é fácil de transportar graças à sua pega que também é reclinável e permite aceder ao bebé sem necessidade de libertar o cinto do automóvel, uma vez que este passa pela parte inferior do assento auto. A base do assento auto dispõe de um sistema de baloiço que permite embalar o recém-nascido. (Para utilização no automóvel deve estar na posição fixa).



T-D38
para a cor
M744



T-770
para as cores
M530, M747, M749, SP750 e SP751



T-507
para as cores
S998, S364 e SE364



T-020
para as cores
M636, M738, M739, SP756 e SP763



T-B06
para as cores
M528, M740, M746, SP521, SP523,
SP752, SP753, SP757, SP761 e SP762

ELxÉ (disponível em todas as cores Magic, Specials e Classic)

Oferece uma proteção excepcional em caso de acidente, o Easymaxi **ELxÉ** é extra-acolchoado e foi cuidadosamente desenhado para viagens seguras e confortáveis.



BASIC (incluído no PACK Ip-Op XL e PACK Ip-Op classic XL)

O Easymaxi **Basic** tem todas as características de segurança do assento auto Easymaxi ELxÉ, mas com um design mais simples. Oferece um valor excepcional sem comprometer a segurança.



XL (disponível apenas por encomenda, em todas as cores Magic, Specials e Classic)



Mais amplo e com janela em rede para melhor ventilação, o Easymaxi **XL** oferece conforto e segurança supremos.





M744



M740



M402



M746

*Top Tether regulável e anti-rotação para máxima segurança. (apenas para utilização no sentido da marcha do veículo).

Assentos auto representados na versão grupo 1.

sistema ISOFIX Bobobfix RF 0-18 garante uma fixação rápida e segura ao automóvel, conetando simplesmente o assento auto aos dois pontos de fixação do automóvel (apenas para utilização no sentido da marcha do veículo).



Sistema de fixação Isofix ajustável para recolher no interior da estrutura.



Sistema de sinalização que indica quando o assento auto está corretamente instalado no veículo.

Sistema de regulação patenteado.



A sua inclinação é basculante e pode ser alterada de uma posição sentada de 90° para uma posição de descanso de 110° com um simples movimento da alavanca.



Pode ser utilizado por recém-nascidos, no sentido contrário à marcha do veículo.

Bobobfix RF 0-18
com sistema Isofix



Side impact protection system (SPP).

Bobobfix RF 0-18 M746



bobobfix RF 0-18 Grupo 0+1

Bobobfix RF 0-18 foi desenhado para utilização desde o nascimento do bebé até aos 4 anos aproximadamente (0-18 kg), no banco traseiro do automóvel **no sentido contrário à marcha do veículo ou no mesmo sentido da marcha do veículo (apenas na versão grupo 1)** e possui um sistema de regulação fácil de usar, com cintos ajustáveis com um só movimento e fivela de libertação rápida, sem necessidade de utilizar o pé de apoio. **Sendo o conforto da criança um fator igualmente importante, o Bobobfix RF 0-18 tem um sistema de regulação único que permite aumentar o ângulo de inclinação entre o assento e o encosto, libertando a pressão sobre a zona abdominal do bebé, proporcionando-lhe, assim, uma posição mais confortável e relaxada durante viagens longas.**

Opções de fixação	Isofix com 'top tether'	Cintos do automóvel
No sentido da marcha do veículo (apenas grupo 1)	•	•
No sentido contrário à marcha do veículo		• *

* mais um cinto adicional que se prende ao ponto de fixação do "Top Tether" do sistema Isofix.



Representado como assento auto grupo 1 **no sentido contrário à marcha** do veículo, fixo com os cintos do automóvel e o cinto adicional preso ao ponto de fixação do "Top Tether" do sistema Isofix.



O Bobobfix RF também pode ser fixado ao banco do automóvel **apenas com os cintos de segurança normalizados.**



M744



M402



M740



M746

compatível com o sistema ISOFIX

Pode ser utilizado em todos os automóveis com ou sem sistema de fixação Isofix. O assento auto MULTIBOBfix fixa-se com o cinto universal standard do automóvel, contudo pode fixar-se com o Isofix se o automóvel estiver equipado com este sistema. Se o automóvel estiver equipado com os conetores Isofix, a base do assento auto MULTIBOBfix pode fixar-se a estes pontos de fixação.



O sistema de fixação compatível com Isofix é ajustável em profundidade e basculante nas extremidades para facilitar o ajuste.



Após fixar a base aos dois pontos de fixação ISOFIX, basta puxar os botões laterais para poder regular a sua profundidade para a posição pretendida.



A regulação da base permite também ajustar a inclinação do encosto para que a criança viaje numa posição mais relaxada (IMPORTANTE: apenas com a utilização do sistema Isofix).



multibob[®] fix (SPP)

grupo 2-3 (15-36 kg) *Patented

O assento auto Multibobfix foi especialmente desenhado para que a criança viaje com a máxima segurança, desde os 15 até aos 36 kg aproximadamente.

O Multibobfix incorpora um sistema exclusivo (MGS - Multi Grow System) para se adaptar perfeitamente ao crescimento da criança. **O encosto e a base são ajustáveis para se adaptar à altura da criança, adquirindo a posição mais segura no automóvel.**

O cabeceiro acolchoado proporciona um excelente apoio e boa proteção em caso de impacto lateral e pode ser ajustado verticalmente, mesmo quando a criança está sentada. Possui aberturas laterais em rede para ventilação e revestimento acolchoado, amovível e lavável para maior conforto. O assento é regulável em profundidade. O assento auto Multibobfix garante o transporte confortável e seguro da criança.

Sistema de regulação patenteado.



O encosto desloca-se automaticamente durante a regulação do cabeceiro e a base é regulável em profundidade.



Minibob LA3



Alfofa **Minibob LA3**

Disponível para os chassis Ip-Op Evolution

Com base fabricada em polipropileno expandido (EPP) e alumínio, o que a torna particularmente leve para transportar. Homologada de acordo com a norma R44/04 para viajar no automóvel utilizando o kit de segurança opcional.



O tipo de alfofa disponível para o seu conjunto Bébécar irá depender do modelo de chassis selecionado.

No entanto, todas as nossas alfofas proporcionam o melhor conforto ao bebé.



Pega integrada na capota

A pega integrada na capota permite transportar a alfofa facilmente (apenas no modelo Minibob LA3).



Cobertura da pega

A pega integrada na capota incorpora uma pala em tecido que permite ocultá-la quando não está a ser utilizada (apenas no modelo Minibob LA3).



Capota com proteção solar

Reclinável e adaptável ao assento da cadeira.

Capota com janela em rede (disponível apenas no modelo Minibob LA3 da Magic Collection e Specials Collection).



Compacta

A alfofa tem a dimensão ideal para garantir o descanso do bebé e é completamente encartável para fácil arrumação.



Baloiço

A base inferior pode ser posicionada em modo de baloiço para embalar o bebé.

Maxibob LA3



Alfofa **Maxibob LA3**

Disponível para o chassis Stylo Class EL

Com base fabricada em polipropileno expandido (EPP) e alumínio, o que a torna particularmente leve para transportar. Homologada de acordo com a norma R44/04 para viajar no automóvel utilizando o kit de segurança opcional.



Capota rebatível

A capota está equipada com um sistema de fecho automático (apenas no modelo Minibob LA3).



Pega da alfofa Maxibob

As pegas nos bolsos laterais permitem transportar a alfofa facilmente (apenas no modelo Maxibob LA3).



Compasso metálico

A alfofa Maxibob LA3 está equipada com um compasso metálico no exterior da capota.



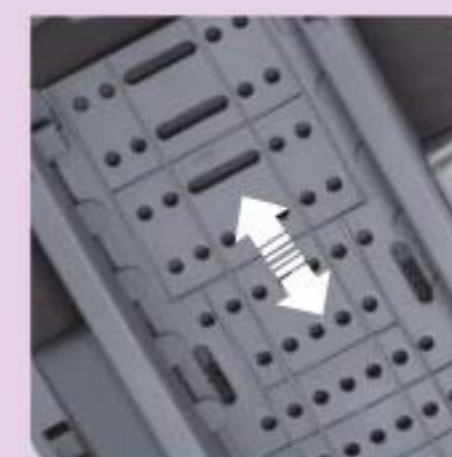
Encosto

O interior da alfofa possui um encosto reclinável em quatro posições que permite uma postura natural da coluna do recém-nascido. Esta característica ajuda a prevenir o risco de asfixia devido a vômitos e facilita a respiração em caso de resfriado.



Interior da alfofa

Totalmente confeccionada por camadas de tecido permite uma perfeita ventilação, isolamento térmico e acústico. O interior da alfofa é fabricado em algodão, para cuidar da pele delicada do bebé, e é facilmente amovível para lavar.



Ventilação

A base da alfofa incorpora um sistema de ventilação regulável que proporciona ao bebé um bem-estar natural enquanto descansa.

i.Bob LA3



Alcofa i.Bob LA3

Disponível para os chassis City Nexus e Hip-Hop Tech

Com base fabricada em polipropileno expandido (EPP) e alumínio, o que a torna particularmente leve para transportar. Homologada de acordo com a norma R44/04 para viajar no automóvel utilizando o kit de segurança opcional.



Fechos zip

O avental, a capota e o interior amovível da alcofa **i-Bob LA3** estão equipados com fechos zip para facilitar o acesso ao bebê.



Pega integrada na capota

A pega integrada na capota permite transportar a alcofa facilmente.



Viseira

A capota possui uma ampla viseira que protege o bebê da exposição solar. Esta viseira pode ser recolhida para o interior, facilitando o acesso à pega integrada na capota, que permite um fácil transporte da alcofa.



Encosto

O interior da alcofa possui um encosto reclinável em quatro posições que permite uma postura natural da coluna do recém-nascido. Esta característica ajuda a prevenir o risco de asfixia devido a vômitos e facilita a respiração em caso de resfriado.



Compacta

A alcofa tem a dimensão ideal para garantir o descanso do bebê e é completamente encartável para fácil arrumação.



Baloço

A base inferior pode ser posicionada em modo de baloço para embalar o bebê.

Bob XL LA3



Alcofa **Bob XL LA3**

Disponível para os chassis Hip-Hop XL, Ip-Op Classic XL, PACK Ip-Op XL e PACK Ip-Op Classic XL

Com base fabricada em polipropileno expandido (EPP) e alumínio, o que a torna particularmente leve para transportar. Homologada de acordo com a norma R44/04 para viajar no automóvel utilizando o kit de segurança opcional.



Capota rebatível

A capota está equipada com um sistema de fecho automático que pode ser acionado com uma só mão e facilita a colocação do bebé na alcofa.



Leve

As alcofas estão equipadas com uma base em polipropileno expandido (EPP) e alumínio, o que as torna particularmente leves para transportar e empurrar no chassis.



Avental extensível

A alcofa **Bob XL LA3** está equipada com um avental extensível que oferece uma proteção adicional nos dias mais ventosos.



Janela em rede

As capotas estão equipadas com uma janela em rede para melhor ventilação (não disponível no Pack Ip-Op XL e no Pack Ip-Op Classic XL).



Interior da alcofa

Totalmente confeccionada por camadas de tecido permite uma perfeita ventilação, isolamento térmico e acústico. O interior da alcofa é fabricado em algodão, para cuidar da pele delicada do bebé, e é facilmente amovível para lavar.



Ventilação

A base da alcofa incorpora um sistema de ventilação regulável que proporciona ao bebé um bem-estar natural enquanto descansa.

Os assentos reversíveis Bébécar são homologados para utilização desde o nascimento do bebé

Assento LF+ - disponível para todos os Packs e Conjuntos Ip-Op, Hip-Hop e Stylo.

Assento LF Convertible - incluído na cadeira One&Two (duas unidades).



O apoio de cabeça do assento LF+ pode ser regulado para uma posição totalmente horizontal, proporcionando um espaço mais amplo.

a

Os laterais amplos e rígidos situados no encosto protegem e ajudam a um correto apoio da cabeça e vértebras cervicais.

b

Acolchoado extra em todo o assento para garantir o máximo conforto e descanso ao bebé.

c

O braço dianteiro move-se para sentar ou retirar o bebé com facilidade e é totalmente amovível.

d

Pousa-pés regulável em duas posições.

e

O encosto é regulável em 4 posições e totalmente rebatível para a posição horizontal. Levantando o pousa-pés, permite que o bebé descansa totalmente deitado numa superfície plana, ajudando ao correto desenvolvimento da sua coluna vertebral.



Capota extra com proteção solar para usar no assento LF+ (incluída no conjunto Hip-Hop Tech).



A capota da alfofa Minibob, com proteção solar e janela em rede, pode ser usada no assento LF+ (janela disponível apenas em Magic e Specials Collections).



Reversível

O assento reversível permite ao bebé poder passear a olhar para os seus pais e à mamã manter o contato visual com o bebé, especialmente necessário nos seus primeiros meses.



Compacto

Coloque o assento por cima do chassis fechado para conseguir um fecho ainda mais compacto, perfeito para o seu transporte no automóvel.



Regulável

Homologado para utilização desde o nascimento d bebé, o encosto reclina-se totalmente e, levantand o pousa-pés, permite que o bebé descanse totalmente deitado numa superfície plana mais ampla, ajudando ao desenvolvimento da sua coluna vertebral. O encosto é rebatível em 4 posições e o pousa-pés é regulável em duas posições.



Seguro

Os protetores de ombros e entre-pernas protegem as articulações e a pélvis do bebé de possíveis fricções devido ao movimento dos cintos.

Cinto com 5 pontos de fixação para total segurança.



Prático

Para retirar o assento do chassis basta pressionar os dois manípulos situados nos seus laterais. Permite fechar a cadeira com o assento encaixado, sem necessidade de se baixar e mantém-se de pé uma vez fechado.



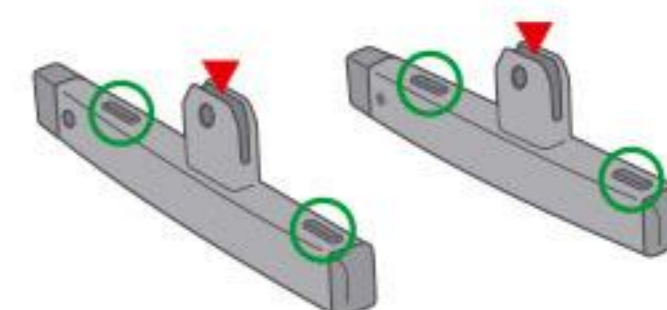
Fixação

Sistema Easylock de quatro pontos de apoio evita oscilações e vibrações que podem interferir no correto desenvolvimento do bebé e os seus dois pontos de fixação garantem maior facilidade de encaixe com um simples "click".

easylock

● 4 Pontos de apoio: Estabilidade máxima.

▼ 2 Pontos de fixação: Simplicidade máxima.



O assento FSN está homologado para utilização desde o nascimento do bebé.
Incluído no conjunto City Nexus.



O revestimento acolchoado do assento é facilmente amovível para lavar.
O encosto do novo assento FSN pode ser reclinado para uma **posição totalmente horizontal** proporcionando um espaço mais amplo.

a

Os laterais amplos e rígidos situados no encosto protegem e ajudam a um correto apoio da cabeça e vértebras cervicais.

b

Acolchoado extra em todo o assento para garantir o descanso e o conforto do bebé.

c

O braço dianteiro move-se para sentar ou retirar o bebé com facilidade e é totalmente amovível.

d

Pousa-pés regulável em duas posições.

e

O encosto é regulável em 4 posições e totalmente rebatível para a posição horizontal. Levantando o pousa-pés, permite que o bebé descanse totalmente deitado numa superfície plana, ajudando ao correto desenvolvimento da sua coluna vertebral.

f



f

A capota extra, com proteção solar e fornecida com o assento, é extensível para se adaptar à posição horizontal do encosto.



Reversível

O assento reversível permite ao bebé poder passear a olhar para os seus pais e à mamã manter o contato visual com o bebé, especialmente necessário nos seus primeiros meses.



Encartável

O assento é encartável para que ocupe o mínimo espaço e facilite a arrumação.



Regulável

Homologado para utilização desde o nascimento do bebé, o encosto reclinase totalmente e, levantando o pousa-pés, permite que o bebé descanse totalmente deitado numa superfície plana mais ampla, ajudando ao desenvolvimento da sua coluna vertebral. O encosto é rebatível em 4 posições e o pousa-pés é regulável em duas posições.



Seguro

Os protetores de ombros e entre-pernas protegem as articulações e a pélvis do bebé de possíveis fricções devido ao movimento dos cintos.

Cinto com 5 pontos de fixação para total segurança.



Prático

Para retirar o assento do chassi basta pressionar os dois manípulos situados nos seus laterais. Permite fechar a cadeira com o assento encaixado, sem necessidade de se baixar e mantém-se de pé uma vez fechada.



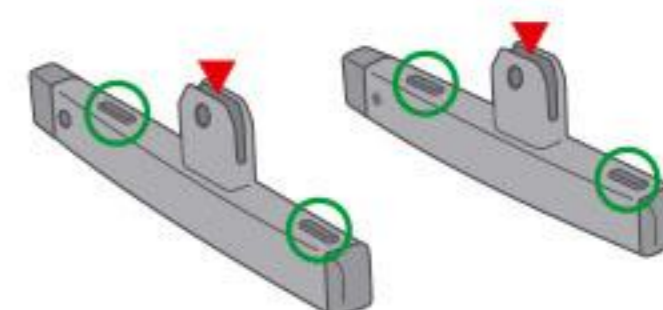
Fixação

Sistema Easylock de quatro pontos de apoio evita oscilações e vibrações que podem interferir no correto desenvolvimento do bebé e os seus dois pontos de fixação garantem maior facilidade de encaixe com um simples "click".

easylock

● 4 Pontos de apoio: Estabilidade máxima.

▼ 2 Pontos de fixação: Simplicidade máxima.



Grupo 0+ (0-13 kg)

Homologados para serem utilizados desde o nascimento do bebé, **Easymaxi ELxE / XL / Basic** foram desenhados para uma fácil adaptação ao automóvel utilizando os cintos de segurança normalizados, obtendo ótimos resultados em vários testes europeus e por essa razão não necessitam de uma base extra. No entanto, a Bébécar põe à sua disposição a EasymaxiBase opcional (versão standard e versão Isofix RX) que facilitará ainda mais a colocação do assento auto no seu automóvel.



a

Com o sistema de protecção lateral "Side Impact" os seus amplos laterais garantem uma ótima protecção em caso de impacto.

b

Acolchoado extra em todo o assento para garantir o máximo conforto ao bebé. Além disso, o revestimento é totalmente amovível e de fácil lavagem para maior higiene.

c

Permite aceder comodamente ao bebé sem necessidade de libertar o cinto do automóvel, uma vez que este passa pela parte inferior do assento auto grupo 0+.

d



A capota com protecção solar é ajustável e amovível, com janela em rede para melhor ventilação (janela disponível apenas na versão XL).



Adaptável

Adapta-se ao crescimento do bebé. Incorpora um redutor para o recém-nascido, que posteriormente pode ser removido para proporcionar mais espaço ao bebé no habitáculo interior.



Segurança

Cintos ajustáveis com 3 pontos de fixação para total segurança do bebé. Dispõe de protetores nos ombros e entrepernas para proteger as articulações e pélvis dos movimentos dos cintos.



Facilidade

A pega facilita o transporte e permite levar o seu filho comodamente a qualquer lugar. Além disso é regulável para que possa aceder cómoda e facilmente ao bebé.



Conforto

Permite aceder comodamente ao bebé sem necessidade de libertar o cinto do automóvel, uma vez que este passa pela parte inferior do assento. Além disso, dispõe de sistema de baloiço na sua base inferior, que permite embalar o recém-nascido (no automóvel deverá ser utilizado na posição fixa).



Fixação

Sistema Easylock de quatro pontos de apoio evita oscilações e vibrações que podem interferir no correto desenvolvimento do bebé e os seus dois pontos de fixação garantem maior facilidade de encaixe com um simples "click". Para retirar o assento do chassis basta pressionar o gatilho situado na parte traseira da base.



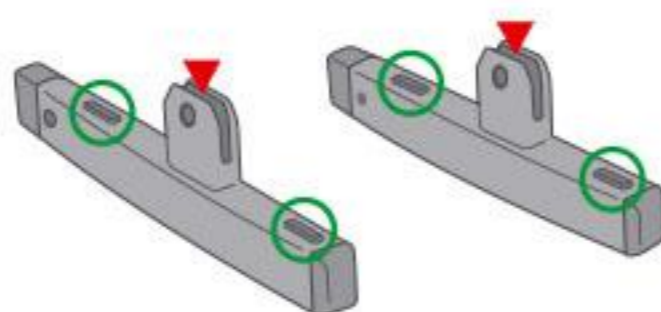
Base opcional

O Easymaxi não necessita de uma base para se fixar ao seu veículo. No entanto, para ajudar o pai no dia-a-dia, a Bébécar desenvolveu a EASYMAXIbase disponível em duas versões (versão Standard e versão Isofix RX) que pode manter-se fixas no automóvel, facilitando ainda mais a colocação do assento auto no seu veículo. Para mais detalhes ver página 84.

easylock

● 4 Pontos de apoio: Estabilidade máxima.

▼ 2 Pontos de fixação: Simplicidade máxima.



a

Sistema de fecho de segurança em ambos os lados da estrutura para evitar o fecho inesperado do chassis.

b



Pega ergonómica fechada que facilita a condução com uma só mão. A mesma pode ser rodada reduzindo o tamanho do chassis quando fechado.

c

Sistema de correção "Rolling System" para facilitar a abertura e fecho do chassis.

d

Travão de ação simultânea nas rodas traseiras, mais fácil e cómodo de usar.

e

Rodas traseiras totalmente amovíveis e com rolamentos interiores que permitem manobrar o chassis sem esforço.

f

Sistema de suspensão traseira regulável. A posição mais suave adapta-se melhor ao recém-nascido e, à medida que o bebé cresce, pode ser regulada para facilitar a condução.

g

As rodas dianteiras com mono-braço, são giratórias e dispõem de casquilhos auto-lubrificados e rolamentos para facilitar a condução.

h

O sistema "Easylock" permite colocar e retirar a alcofa, o assento reversível e o assento auto grupo 0+ Easymaxi do chassis de um modo muito simples, com um único movimento: 2 pontos de fixação que oferecem facilidade de utilização e 4 pontos de apoio que garantem a estabilidade e evitam oscilações.

i

Sistema de bloqueio de rodas dianteiras giratórias que permite manobrar o chassis sem esforço e sem ter de se baixar.

j

Cesto de grande capacidade.



mínimo espaço, grandes prestações

chassis com fecho ultra-compacto "tipo guarda-chuva"



Fecho compacto

Permite ser fechado com o assento encaixado, sem necessidade de se baixar e mantém-se de pé uma vez fechado.



Pega

Pega ergonómica fechada regulável em altura. Permite ser rodada, reduzindo assim a profundidade do chassis para facilitar a entrada em espaços reduzidos sem necessidade de o fechar.



Fixação

Sistema Easylock de quatro pontos de apoio evita oscilações e vibrações que podem interferir no correto desenvolvimento do bebé e os seus dois pontos de fixação garantem maior facilidade de encaixe com um simples "click".



Conforto

Sistema de suspensão traseira regulável em duas posições para garantir um maior conforto ao bebé. Sistema de travagem simultânea nas rodas traseiras, mais fácil e cómodo de usar.

Dimensões

(cm)	Aberto	Fechado
Largura	52	31
Altura	106	89
Profund.	85	35

Peso aprox.: 8.6 kg



Chassis com fecho telescópico "tipo guarda-chuva".

Todas as suas rodas são facilmente amovíveis.

nova imagem

desenho vanguardista

a

Pega ergonómica regulável em altura. Incorpora sistema de fecho e abertura com uma só mão.

b

Sistema de correção "Rolling System" para facilitar a abertura e fecho do chassis.

c

Sistema de bloqueio de rodas dianteiras giratórias que permite manobrar o chassis sem esforço e sem ter de se baixar.

d

Travão de ação simultânea nas rodas traseiras, mais fácil e cómodo de usar.

e

Rodas traseiras totalmente amovíveis e com rolamentos interiores que permitem manobrar o chassis sem esforço.

f

Sistema de suspensão traseira regulável. A posição mais suave adapta-se melhor ao recém-nascido e, à medida que o bebé cresce, pode ser regulada para facilitar a condução.

g

As rodas dianteiras com mono-braço, são giratórias e dispõem de casquilhos auto-lubrificados e rolamentos para facilitar a condução.

h

O sistema "Easylock" permite colocar e retirar a alfofa, o assento reversível e o assento auto grupo 0+ Easymaxi ELx do chassis de um modo muito simples, com um único movimento: 2 pontos de fixação que oferecem facilidade de utilização e 4 pontos de apoio que garantem a estabilidade e evitam oscilações.

i

Cesto de grande capacidade.





Compacto

Hip-Hop Tech permite ser fechado com o assento encaixado, sem necessidade de se baixar e mantém-se de pé uma vez fechado.



Pega

Pega ergonómica regulável em altura. Para além de se adaptar em altura, permite também reduzir a profundidade do chassis para facilitar a entrada em espaços reduzidos sem necessidade de o fechar.



Fixação

Sistema Easylock de quatro pontos de apoio evita oscilações e vibrações que podem interferir no correto desenvolvimento do bebé e os seus dois pontos de fixação garantem maior facilidade de encaixe com um simples "click".



Conforto

Sistema de suspensão traseira regulável em duas posições para garantir um maior conforto ao bebé. Sistema de travagem simultânea nas rodas traseiras, mais fácil e cómodo de usar.

Dimensões

(cm)	Aberto	Fechado
Largura	59	59
Altura	105	86
Profund.	92	31

Peso aprox.: 8.8 kg



Chassis de fecho telescópico com assento reversível.

Todas as suas rodas são facilmente amovíveis.

a fusão perfeita

chassis com um "look" ultra moderno

a

Pega ergonómica regulável em altura. Incorpora sistema de fecho e abertura com uma só mão.

b

Sistema de correção "Rolling System" para facilitar a abertura e fecho do chassis.

c

Sistema de bloqueio de rodas dianteiras giratórias que permite manobrar o chassis sem esforço e sem ter de se baixar.

d

Travão de ação simultânea nas rodas traseiras, mais fácil e cómodo de usar.

e

Sistema de suspensão traseira regulável. A posição mais suave adapta-se melhor ao recém-nascido e, à medida que o bebé cresce, pode ser regulada para facilitar a condução.

f

Rodas traseiras totalmente amovíveis e com rolamentos interiores que permitem manobrar o chassis sem esforço.

g

O sistema "Easylock" permite colocar e retirar a alfofa, o assento reversível e o assento auto grupo 0+ Easymaxi do chassis de um modo muito simples, com um único movimento: 2 pontos de fixação que oferecem facilidade de utilização e 4 pontos de apoio que garantem a estabilidade e evitam oscilações.

h

Cesto de grande capacidade.



Ip-Op Classic XL

A versão Ip-Op Classic XL está equipada com elegantes rodas de raios.



i

As rodas dianteiras são giratórias e dispõem de casquilhos auto-lubrificadas e rolamentos para facilitar a condução.



Compacto

Ip-Op evolution permite ser fechado com o assento encaixado, sem necessidade de se baixar e mantém-se de pé uma vez fechado.



Pega

Pega ergonómica regulável em altura. Para além de se adaptar em altura, permite também reduzir a profundidade do chassis para facilitar a entrada em espaços reduzidos sem necessidade de o fechar.



Fixação

Sistema Easylock de quatro pontos de apoio evita oscilações e vibrações que podem interferir no correto desenvolvimento do bebé e os seus dois pontos de fixação garantem maior facilidade de encaixe com um simples "click".



Conforto

Sistema de suspensão traseira regulável em duas posições para garantir um maior conforto ao bebé. Sistema de travagem simultânea nas rodas traseiras, mais fácil e cómodo de usar.

Ip-Op Evolution

Dimensões

(cm)	Aberto	Fechado
Largura	59	59
Altura	105	86
Profund.	92	31



Peso aprox. 8.6 kg

Chassis de fecho telescópico com assento reversível. Todas as suas rodas são facilmente amovíveis.



Pat. Pending / Registered Design

80 cm



86 cm

31 cm

Ip-Op Classic XL

Dimensões

(cm)	Aberto	Fechado
Largura	59	59
Altura	105	86
Profund.	93	31



Peso aprox. 9.6 kg

Chassis de fecho telescópico com assento reversível. Todas as suas rodas são facilmente amovíveis.



Pat. Pending / Registered Design

81 cm



86 cm

31 cm

'look' tradicional e elegante

chassis com rodas de raios de grande dimensão e suspensão de molas

a

Pega ergonómica regulável em altura. Incorpora sistema de fecho e abertura com uma só mão.

b

Estrutura dobrável com fecho de dupla segurança.

c

Suspensão de molas muito suave.

d

Travão de ação simultânea nas rodas traseiras.

e

Rodas traseiras totalmente amovíveis e com rolamentos interiores que permitem manobrar o chassis sem esforço.

f

As rodas dianteiras são direcionáveis e amovíveis. Estão equipadas com casquilhos auto-lubrificados e rolamentos para facilitar a condução.

g

Estrutura em tubo cromado.

h

O sistema "Easylock" permite colocar e retirar a alcofa, o assento reversível e o assento auto grupo 0+ Easymaxi do chassis de um modo muito simples, com um único movimento: 2 pontos de fixação que oferecem facilidade de utilização e 4 pontos de apoio que garantem a estabilidade e evitam oscilações.

i

Cesto de grande capacidade.





Suspensão

O chassis Stylo Class EL está equipado com um sistema de suspensão de molas, que cria um movimento tipo baloiço quando é pressionado e que oferece o máximo conforto ao bebé.



Pega

Pega ergonómica regulável em altura. Para além de se adaptar em altura, permite também reduzir a profundidade do chassis para facilitar a entrada em espaços reduzidos sem necessidade de o fechar.



Fixação

Sistema Easylock de quatro pontos de apoio evita oscilações e vibrações que podem interferir no correto desenvolvimento do bebé e os seus dois pontos de fixação garantem maior facilidade de encaixe com um simples "click".



Rodas direcionáveis

Para facilitar a condução, o chassis Stylo Class EL está equipado com rodas dianteiras direcionáveis, que podem ser fixas ou desbloqueadas pressionando simplesmente o pedal na parte traseira do chassis.

Dimensões

(cm)	Aberto	Fechado
Largura	59	59
Altura	104	46
Profund.	108	87

Peso aprox. 11.0 kg



Chassis dobrável com assento reversível.

Todas as suas rodas são facilmente amovíveis.

máxima funcionalidade

chassis com fecho telescópico moderno, contemporâneo e compacto.

a

Pega ergonómica regulável em altura. Incorpora sistema de fecho e abertura com uma só mão.

b

Sistema de correção "Rolling System" para facilitar a abertura e fecho do chassis.

c

Sistema de bloqueio de rodas dianteiras giratórias que permite manobrar o chassis sem esforço e sem ter de se baixar.

d

Travão de ação simultânea nas rodas traseiras, mais fácil e cómodo de usar.

e

Rodas traseiras totalmente amovíveis e com rolamentos interiores que permitem manobrar o chassis sem esforço.

f

Sistema de suspensão traseira para tornar os passeios do bebé mais agradáveis e confortáveis.



rodas Classic XL

O chassis Ip-Op EL fornecido com o Pack Ip-Op Classic XL está equipado com 4 elegantes rodas de raios. Rodas dianteiras giratórias com mono-braço.



h

O sistema "Easylock" permite colocar e retirar a alfofa, o assento reversível e o assento auto grupo 0+ Easymaxi do chassis de um modo muito simples, com um único movimento: 2 pontos de fixação que oferecem facilidade de utilização e 4 pontos de apoio que garantem a estabilidade e evitam oscilações.

i

Cesto de grande capacidade.

g

As rodas dianteiras são giratórias e dispõem de casquilhos auto-lubrificados e rolamentos para facilitar a condução.





Rolling System

O sistema de guia telescópica "Rolling System" permite um melhor deslizamento na abertura e fecho do chassis, facilitando a sua utilização.



Pega

Pega ergonómica regulável em altura. Para além de se adaptar em altura, permite também reduzir a profundidade do chassis para facilitar a entrada em espaços reduzidos sem necessidade de o fechar.



Fixação

Sistema Easylock de quatro pontos de apoio evita oscilações e vibrações que podem interferir no correto desenvolvimento do bebé e os seus dois pontos de fixação garantem maior facilidade de encaixe com um simples "click".



Automático

Sistema de abertura e fecho com uma só mão. O sistema está situado na parte superior do chassis permitindo fechar ou abrir o mesmo sem esforço e sem necessidade de se baixar.

Pack Ip-Op XL

Dimensões

(cm)	Aberto	Fechado
Largura	61	61
Altura	99	80
Profund.	88	37



Pat. Pending / Registered Design

76 cm



Peso aprox. 8.3 kg

Chassis de fecho telescópico com assento reversível. Todas as suas rodas são facilmente amovíveis.



37 cm

Pack Ip-Op Classic XL

Dimensões

(cm)	Aberto	Fechado
Largura	61	61
Altura	98	80
Profund.	92	36



Pat. Pending / Registered Design

78 cm



Peso aprox. 9.4 kg

Chassis de fecho telescópico com assento reversível. Todas as suas rodas são facilmente amovíveis.



36 cm

Um ou Dois? é para ambos!

pode ser utilizado desde o nascimento como cadeira individual ou de dois lugares.

a

Pega ergonómica regulável em altura.

b

Pega extensível para facilitar a utilização na versão 2 lugares.

c

Sistema de correção "Rolling System" para facilitar a abertura e fecho do chassis.

d

Sistema de bloqueio de rodas dianteiras giratórias que permite manobrar o chassis sem esforço e sem ter de se baixar.

e

Adaptador amovível que converte facilmente o chassis em versão individual ou de dois lugares.

f

Travão de ação simultânea nas rodas traseiras, mais fácil e cómodo de usar.

f

g

Sistema de suspensão traseira regulável. A posição mais suave adapta-se melhor ao recém-nascido e, à medida que o bebé cresce, pode ser regulada para facilitar a condução.

h

Rodas traseiras totalmente amovíveis e com rolamentos interiores que permitem manobrar o chassis sem esforço.

i

As rodas dianteiras são giratórias e dispõem de casquilhos auto-lubrificados e rolamentos para facilitar a condução.

j

O sistema "Easylock" permite colocar e retirar a alcofa, o assento reversível e o assento auto grupo 0+ Easymaxi do chassis de um modo muito simples, com um único movimento: 2 pontos de fixação que oferecem facilidade de utilização e 4 pontos de apoio que garantem a estabilidade e evitam oscilações.

k

Cesto de grande capacidade.





Adaptador amovível

Retirando o adaptador, de uma forma extremamente simples, o chassis ONE&TWO converte-se numa cadeira individual, reduzindo assim as suas dimensões.



Pega

Pega ergonómica regulável em altura e extensível para facilitar a utilização na versão 2 lugares. Para além de se adaptar em altura, permite também reduzir a profundidade do chassis para facilitar a entrada em espaços reduzidos sem necessidade de o fechar.



Fixação

O sistema "Easylock" com quatro pontos de apoio evita oscilações e vibrações que podem interferir no correto desenvolvimento do bebé e os dois pontos de fixação garantem maior facilidade de encaixe com um simples "click".



Conforto

Sistema de suspensão traseira regulável em duas posições para garantir um maior conforto ao bebé. Sistema de travagem simultânea nas rodas traseiras, mais fácil e cómodo de usar.

Dimensões

(cm)	Aberto	Fechado
Largura	63	63
Altura	102	92
Profund.	110	34 (sem o adaptador)

Peso aprox. 9.4 kg (sem o adaptador)
Peso aprox. 11.7 kg (com o adaptador)

Chassis de fecho telescópico com assentos reversíveis.



107 cm
(com o adaptador)



59 cm
(com o adaptador)



Todas as suas rodas são facilmente amovíveis.

a estrela das cadeiras 'tipo guarda-chuva'

estrutura exterior sem rebites e com fecho compacto

a

Sistema de fecho de segurança em ambos os lados da estrutura para evitar o fecho inesperado do chassis.

b



A versão **Spot** está equipada com duas pegas independentes enquanto que a **Spot+** incorpora uma pega fechada que facilita a condução com uma só mão.

c

Mecanismo de fecho automático para facilitar o transporte do chassis quando fechado.

d

Travão de ação simultânea nas rodas traseiras, mais fácil e cómodo de usar.

e

Sistema de suspensão traseira regulável. A posição mais suave adapta-se melhor ao recém-nascido e, à medida que o bebé cresce, pode ser regulada para facilitar a condução.

f

Rodas traseiras totalmente amovíveis e com rolamentos interiores que permitem manobrar o chassis sem esforço.

b

a

c

j

k

i

e

m

d

f

h

i

Assento extra-acolchoado e homologado para utilização desde o nascimento até 15 kg (homologação EN1888). Controlos de qualidade adicionais permitem a sua utilização até 20 kg mais 3 kg de carga adicional. O encosto é rebatível em 4 posições. Na posição horizontal dispõe de um sistema de segurança que impede que o encosto se eleve quando o recém-nascido está deitado.

j

O mecanismo de fecho patenteado evita que o bebé entale os dedos e se magoe.

k

Sistema de bloqueio de rodas dianteiras giratórias ou fixas que permite manobrar o chassis sem esforço e sem ter de se baixar.

l

Pousa-pés regulável em duas posições.

m

Cesto de grande capacidade.

g

Rodas dianteiras amovíveis, giratórias e com suspensão. Equipadas com casquilhos auto-lubrificadas e rolamentos para facilitar a condução.

h

O seu braço rígido move-se para sentar ou retirar o bebé com facilidade e é totalmente amovível. Dispõe de um sistema de bloqueio homologado que se move automaticamente para a posição correcta quando se abre o chassis. A cadeira Spot permite ser fechada com o braço colocado.





Lavável

O acolchoado do assento garante o máximo conforto para o recém-nascido e é facilmente amovível para lavar.



Fecho de segurança

O chassis é fácil de fechar, dispondo de um sistema de segurança principal em ambas as pegas que deve ser acionado simultaneamente com o fecho secundário na parte inferior e antes de fechar o chassis. Ao abrir e depois de pressionar o fecho secundário com o pé, os fechos principais bloqueiam automaticamente.



Segurança

Dispõe de protetores nos ombros e entrepernas para proteger as articulações e a pélvis dos movimentos dos cintos. 5 pontos de fixação para total segurança.



Conforto

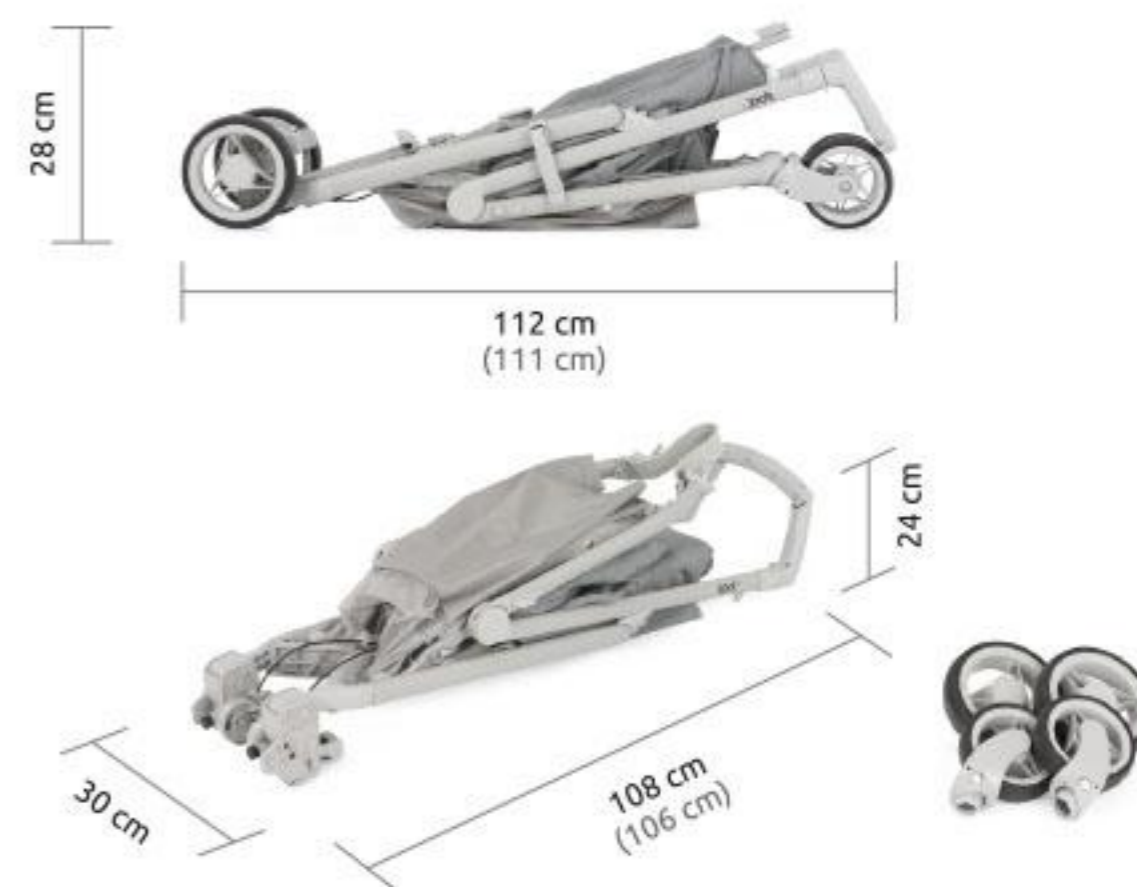
Sistema de suspensão traseira regulável em duas posições para garantir um maior conforto ao bebé. Sistema de travagem simultânea nas rodas traseiras, simples e cómodo de usar.

Spot+ / (Spot)

Dimensões

(cm)	Aberto	Fechado
Largura	53 (53)	32 (32)
Altura	106 (109)	28 (28)
Profund.	82 (83)	112 (111)

Peso aprox. 8.9 kg (Spot+) / 8.8 kg (Spot)



Cadeira de fecho "tipo guarda-chuva" com assento totalmente rebatível para a posição horizontal.

Todas as rodas são facilmente amovíveis.

Cores disponíveis

	City Nexus	Hip-Hop tech	Hip-Hop XL	Ip-Op evolution	Ip-Op classic XL	Stylo Class EL	cadeira One&Two	Easymaxi ELxE
Magic collection								
M402			cromado - silver	cromado - silver		cromado - silver	cromado - silver	
M528		cromado - cinza topo		branco - cinza topo cromado - branco	cromado - cinza topo	cromado - cinza topo		
M530		cromado - topo						
M636		preto mate						
M738		preto mate						
M739		preto mate cromado - preto						
M740			cromado - cinza topo cinza topo mate		cromado - cinza topo cinza topo mate	cromado - cinza topo		
M741			cromado - silver silver mate	cromado - silver silver mate				
M743	cromado - branco		cromado - branco	cromado - branco	cromado - branco	cromado - branco		
M744		cromado - castanho	cromado - castanho	cromado - castanho	cromado - castanho		cromado - castanho	
M745			cromado - silver silver mate	cromado - silver silver mate				
M746	cromado - cinza topo cinza topo mate	cromado - cinza topo cinza topo mate	cromado - cinza topo cinza topo mate	cromado - cinza topo cinza topo mate				
M747	cromado - topo topo mate	cromado - topo topo mate	cromado - topo topo mate	cromado - topo topo mate				
M749	cromado - branco branco - topo	cromado - branco branco - topo	cromado - branco branco - topo	cromado - branco branco - topo	cromado - branco branco - topo			

		Hip-Hop tech	Hip-Hop XL	Ip-Op evolution	Ip-Op classic XL	Stylo Class EL		
Specials collection								
SP521			cromado - cinza topo	cromado - cinza topo	cromado - cinza topo	cromado - cinza topo		
SP523			cromado - cinza topo	cromado - cinza topo	cromado - cinza topo	cromado - cinza topo		
SP750		cromado - castanho	cromado - castanho	cromado - castanho	cromado - castanho	cromado - castanho		
SP751			cromado - topo					
SP752			cromado - cinza topo	cromado - cinza topo	cromado - cinza topo			
SP753			cromado - cinza topo	cromado - cinza topo	cromado - cinza topo	cromado - cinza topo		
SP756		cromado - preto						
SP757	cromado - cinza topo	cromado - cinza topo			cromado - cinza topo	cromado - cinza topo		
SP760		cromado - branco	cromado - branco	cromado - branco	cromado - branco	cromado - branco		
SP761				cromado - marinho	cromado - marinho	cromado - marinho		
SP762	cromado - marinho	cromado - marinho						
SP763	cromado - preto	cromado - preto						

	Stylo Class EL	Pack Ip-Op XL	Pack Ip-Op classic XL	cadeira One&Two	Easymaxi ELxE
Classic collection em stylon					
S998	cromado - marinho				
SE077		cromado - marinho	cromado - marinho		
KI554		cromado - cinza topo			
KS664		cromado - cinza topo			
KS665		cromado - cinza topo			

Classic collection em stylon com ecopele

S/SE364	cromado - marinho			cromado - marinho	
KS659		cromado - marinho	cromado - marinho		
KS662		cromado - cinza topo	cromado - cinza topo		
KS723		cromado - castanho	cromado - castanho		
KS725		cromado - marinho	cromado - marinho		
KS726		cromado - silver	cromado - silver		

Tendance collection com ecopele

KI453		cromado - topo branco - topo			
KI711		cromado - preto preto mate			
KD728		cromado - cinza topo cinza topo mate	cromado - cinza topo		
KD729		cromado - topo topo mate			

assento auto
BobobFix RF 0-18

assento auto
MultibobFix

Cores disponíveis (Magic collection)

M402		
M740		
M744		
M746		

	cadeira Spot +	cadeira Spot
Cores disponíveis		
M302	cromado - topo	cromado - topo
M518	cromado - silver silver mate	
M519	cromado - topo topo mate	
M528	cromado - cinza topo	
M744	cromado - preto	
M746	cromado - cinza topo cinza topo mate	
M749	cromado - branco branco - topo	cromado - branco branco - topo
SP754	cromado - preto	
SP756	cromado - preto	
SP757	cromado - cinza topo	cromado - cinza topo
SP763	cromado - preto	
SP765	cromado - marinho	
D730	cromado - cinza topo cinza topo mate	cromado - cinza topo cinza topo mate
T770	cromado - topo	cromado - topo
TB06	cromado - silver	cromado - silver
S443	cromado - marinho	cromado - marinho

Cores disponíveis Alcofas

alcofas
i.Bob LA3



M528



M530



M636



M738



M739



M743



M744



M746



M747



M749



SP750



SP756



SP757



SP760



SP762



SP763

alcofas
Minibob LA3



M402



M528



M741



M743



M744



M745



M746



M747



M749



SP521



SP523



SP750



SP752



SP753



SP760



SP761

cores disponíveis Alcofas

alcofas
Bob XL LA3



M402



M528



M740



M741



M743



M744



M745



M746



M747



M749



SP521



SP523



SP750



SP751



SP752



SP753



SP757



SP760



SP761



SE077



KI554



KS662



KS664



KS665



KS659



KS723



KS725



KS726



KI711



KI453



KD728



KD729

alcofas
Maxibob LA3



M402



M528



M740



M743



SP521



SP523



SP750



SP753



SP757



SP760



SP761



S998



S364

BÉBÉCAR®

BÉBÉCAR - UTILIDADES PARA CRIANÇA, S.A.

Rua Domingos Oliveira Santos, 62
Apartado 8
4509-903 Caldas de S. Jorge (Portugal)
Telef. 256 910 400 - Fax. 256 911 346
✉ info@bebecar.com

BEBECAR (UK) LIMITED

Robertson House, North Walsham
Norfolk - NR28 0BX (England)
Tel: 01692 408801 - Fax: 01692 500176
✉ info@bebecar.co.uk
www.bebecar.co.uk

BEBECAR ITALIA srl

Via Esino, 34/A
62100 Macerata (Regione Marche)
Telef. 0733 292205 - Fax. 0733 285245
✉ info@bebecar.it
www.bebecar.it

BÉBÉCAR ESPAÑOLA, S.L.

C/ Río Marches, 33 - Parcela 74
Apartado de Correos Nº 1115
Poligono Industrial
45007 Toledo (España)
Telef. 925 241 474 - Fax. 925 241 633
✉ bebecar@bebecarespanola.es

BÉBÉCAR FRANCE, S.A.R.L.

208 avenue du Général Leclerc
95480 Pierrelaye (France)
Tel: 09.51.26.16.73 - 07.82.71.75.56
Fax: 09.56.26.16.73
✉ service.france@bebecar.com
www.bebecar.fr



www.bebecar.com



made in europe

The colours of the products featured in this catalogue may have slight variations with respect to the final product due to the printing process.
As cores dos produtos representados podem ter ligeiras variações com respeito ao produto final, devido ao processo de impressão.
Los colores de los productos representados pueden tener ligeras variaciones con respecto al producto final debido al proceso de impresión.
Les coloris des produits représentés peuvent avoir des légères variations par rapport au produit final dues au processus d'impression.
I colori dei prodotti rappresentati in foto possono mostrare lievi variazioni rispetto al prodotto finito.

BÉBÉCAR®

ZAPDVX000D61 - 07/2017 - DDY0551/00

2017/18